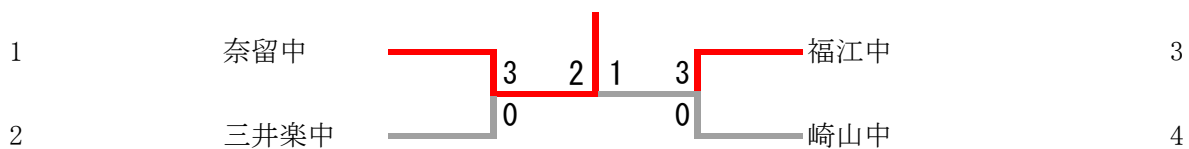
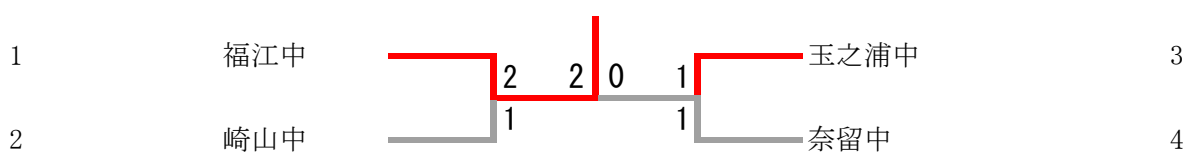


令和5年度五島市中学校体育大会バドミントン新人大会

男子団体



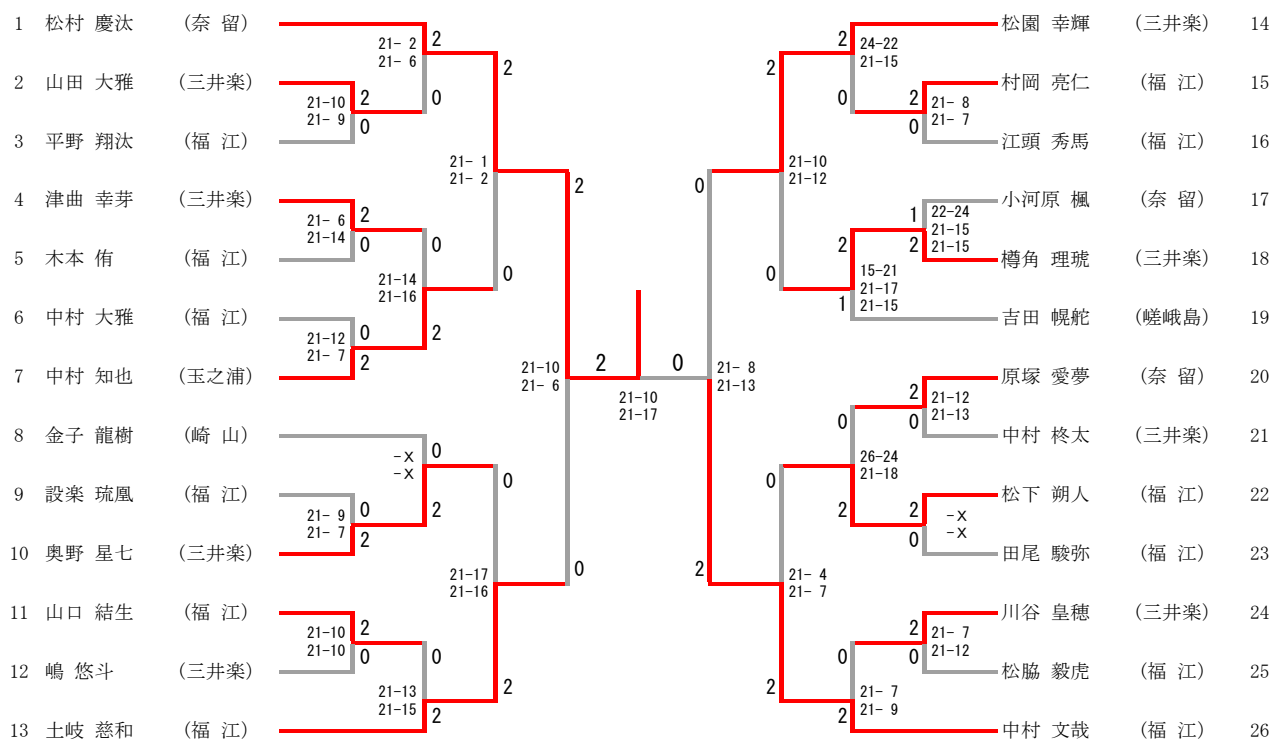
女子団体



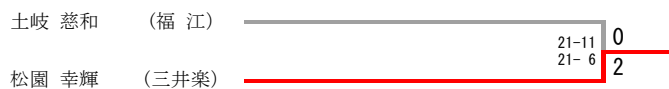
※ 玉之浦中と奈留中は、両チームとも5名にみたないために第2ダブルス棄権。戦績は1勝1敗。ゲーム数、得失点により、玉之浦中の勝利。

令和5年度五島市中学校バドミントン競技新人大会

男子シングルス



三位決定戦



令和5年度五島市中学校バドミントン競技新人大会

男子ダブルス

男子ダブルス Aブロック	崎本 中村	入江 レイ	寺脇 中山	勝-敗	順位
崎本 翔太 中村 太亮 (福江)		○ 21-10 21-15	○ 21-5 21-12	M 2-0 G 4-0 P 84-42	1
入江 泰輝 レイ スラジ (崎山)	× 10-21 15-21		○ 21-19 21-11	M 1-1 G 2-2 P 67-72	2
寺脇 一輝 中山 春翔 (福江)	× 5-21 12-21	× 19-21 11-21		M 0-2 G 0-4 P 47-84	3

男子ダブルス Bブロック	北野 岩村	川端 八窪	木口 小川	勝-敗	順位
北野 裕太郎 岩村 晴陽 (奈留)		○ 21-8 21-17	○ 21-10 21-10	M 2-0 G 4-0 P 84-45	1
川端 啓太 八窪 凌生 (崎山)	× 8-21 17-21		○ 21-17 21-16	M 1-1 G 2-2 P 67-75	2
木口 勝次郎 小川 凜人 (福江)	× 10-21 10-21	× 17-21 16-21		M 0-2 G 0-4 P 53-84	3

男子ダブルス

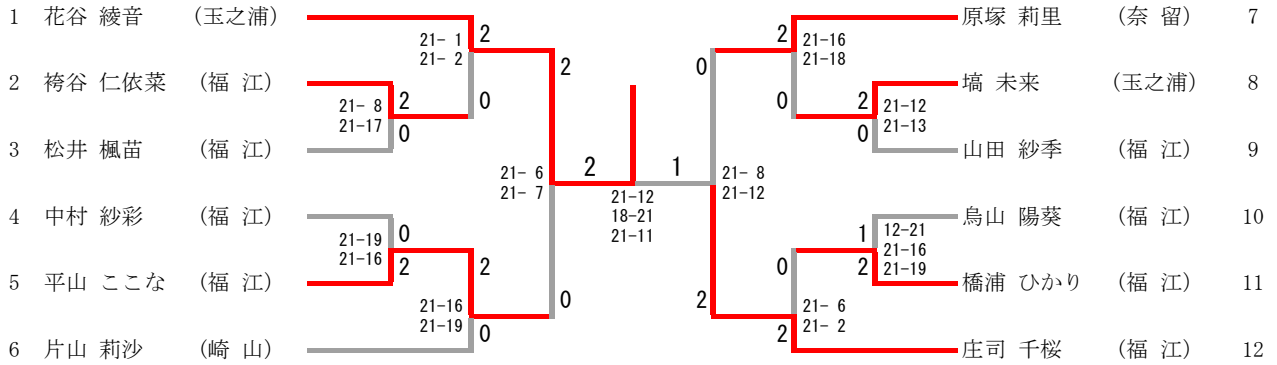
1	崎本 翔太 中村 太亮 (福江)		21-19 16-21 21-16	2	0	2	0	21-3 21-7	入江 泰輝 レイ スラジ (崎山)	3
2	川端 啓太 八窪 凌生 (崎山)		21-8 21-10	1		2			北野 裕太郎 岩村 晴陽 (奈留)	4

三位決定戦

川端 啓太 八窪 凌生 (崎山)		17-21 21-19	1
入江 泰輝 レイ スラジ (崎山)		21-11	2

令和5年度五島市中学校バドミントン競技新人大会

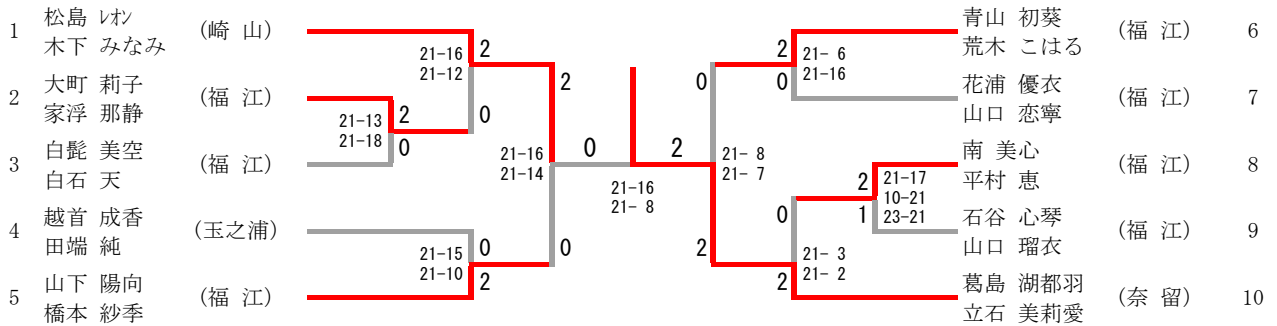
女子シングルス



三位決定戦



女子ダブルス



三位決定戦

