

令和5年度 五島市中学校総合体育大会  
ソフトテニス競技〈男女〉実施要項

- 1 日 時 令和5年5月28日(日)【予備日5月30日(火)】  
 ・受付 8:00~8:10  
 ・コート練習 8:25~8:45 (各校1面 10分ずつ)  
 ・監督会議 8:30~8:40  
 ・開会式 8:50~9:00 ※選手宣誓：福江中男子 (来年度以降は輪番)  
 ・競技開始 9:10  
 ・閉会式 16:10~16:20 (予定)

2 会 場 五島市中央公園テニスコート4面

- 3 競技役員 競技部長……森下 隆司 (玉之浦中学校)  
 専門委員長……田中 敬 (福江中学校)  
 専門委員……山口 栄仁 (翁頭中学校)  
 運営係……山田 達信 (玉之浦中学校) ・宮本小波 (福江中学校)  
 救護……天羽 夢月 (玉之浦中学校)  
 審判員……五島市ソフトテニス協会員  
 補助員……福江中学校・翁頭中学校ソフトテニス部員 (男女)

4 開・閉会式

【開会式】	
1	開式通告 (専門委員)
2	優勝旗返還 前年度優勝校 男子：福江中学校 女子：翁頭中学校
3	開会あいさつ (競技部長)
4	選手宣誓 (福江中学校男子)
5	競技上の注意 (専門委員長)
6	閉式通告 (専門委員)

【閉会式】	
1	開式通告 (専門委員)
2	成績発表 (専門委員長)
3	表彰 (競技部長)
4	閉会あいさつ (競技部長)
5	県大会出場確認 (専門委員長)
6	諸連絡 (専門委員長)
7	閉式通告 (専門委員)

5 組合せ

【男子】

団体の部

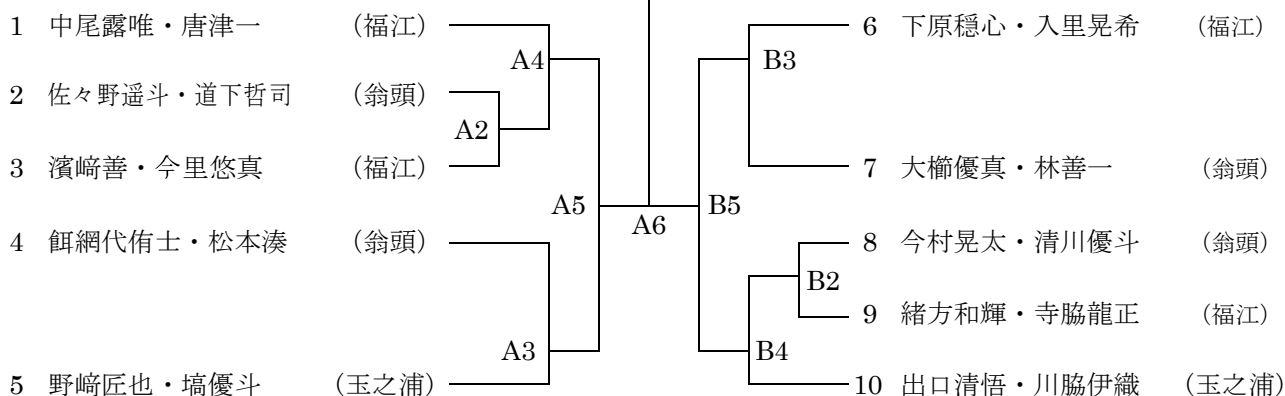
**A・Bコート**

- ・第1試合 (1 vs 2) ・第2試合 (第1試合の敗者 vs 3)  
 ・第3試合 (第1試合の勝者 vs 3) ※3組対戦

	1	2	3	勝 率	順位
1 福江中					
2 玉之浦中					
3 翁頭中					

個人の部

★審判：準々決勝までは、生徒が行い、敗者審判。(1回戦は指定)  
 準決勝からは、協会員で行う。



★A2の審判…A1の敗者 (女子)      ★B2の審判…B1の敗者 (女子)

【女子】

**団体の部**

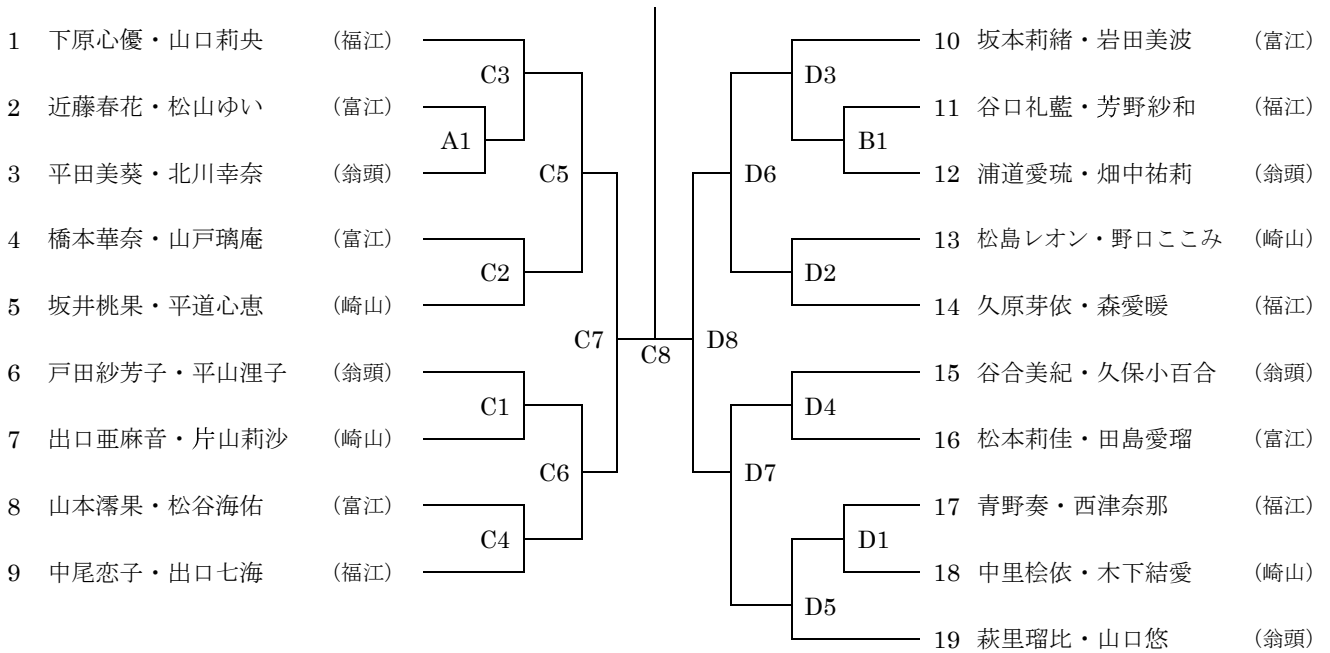
**C・Dコート**

・第1試合（1vs2） ・第2試合（3vs4） ・第3試合（決勝）  
※第1・2試合は3組対戦、決勝は2組先取法

- 1 翁頭中
- 2 崎山中
- 3 富江中
- 4 福江中

**個人の部**

★審判：準々決勝までは、生徒が行い、敗者審判。（1回戦は指定）  
準決勝からは、協会員で行う。



★第1試合の審判（指定） A1…1， B1…10， C1…9， D1…19