

令和6年度 五島市中学校総合体育大会

# ソフトテニス競技〈男女〉

- 1 日 時 令和6年5月26日（日）【予備日5月28日（火）】
- ・受付 8:20～8:30
  - ・コート練習 8:40～9:00（各校1～2面・10分で交替）
  - ・監督会議 8:40～8:50
  - ・開会式 9:10～9:20 ※選手宣誓：福江中女子（輪番制）
  - ・競技開始 9:30～
  - ・閉会式 男子：14:00～ 女子：16:10～

- 2 会 場 五島市中央公園テニスコート6面

- 3 競技役員
- 競技部長……………水戸 一幸（玉之浦小中学校）
  - 専門委員長………田中 敬（福江中学校）
  - 専門委員……………山口 栄仁（翁頭中学校）
  - 運営係……………宮本 小波（福江中学校）
  - 救護……………天羽 夢月（玉之浦小中学校）
  - 審判員……………五島市ソフトテニス協会員
  - 補助員……………福江中学校・翁頭中学校ソフトテニス部員（男女）

4 開・閉会式

【開会式】	
1	開式通告（専門委員）
2	優勝旗返還 前年度優勝校 男子：福江中学校 女子：翁頭中学校
3	開会あいさつ（競技部長）
4	選手宣誓（福江中学校女子）
5	競技上の注意（専門委員長）
6	閉式通告（専門委員）

【閉会式】	
1	開式通告（専門委員）
2	成績発表（専門委員長）
3	表彰（競技部長）
4	閉会あいさつ（競技部長）
5	県大会出場確認（専門委員長）
6	諸連絡（専門委員長）
7	閉式通告（専門委員）

5 組合せ

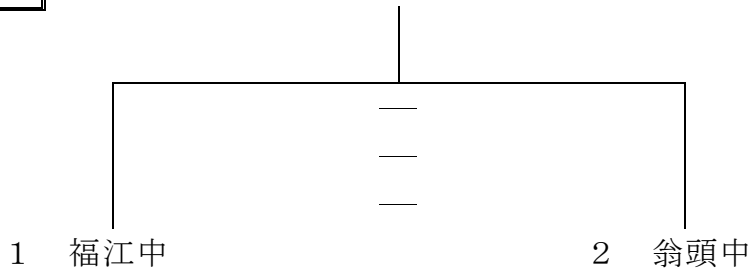
**男子団体の部**

E・Fコート

※3組対戦（2面展開）

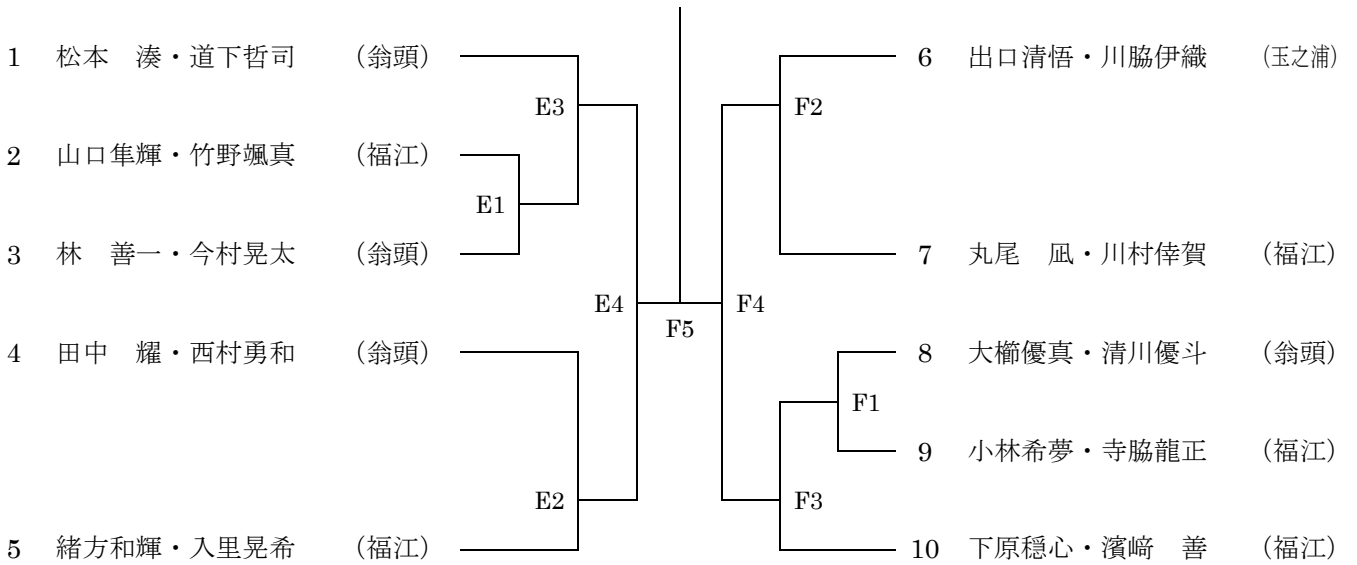
【1番手：Eコート 2番手：Fコート】

【3番手：先に空いたコート】



**男子個人の部**

★審判：準々決勝までは、生徒が行い、敗者審判。（1回戦は指定）  
準決勝からは、協会員で行う。



★E1の審判…1 松本・道下（翁頭）      ★F1の審判…10 下原・濱崎（福江）

## 女子団体の部

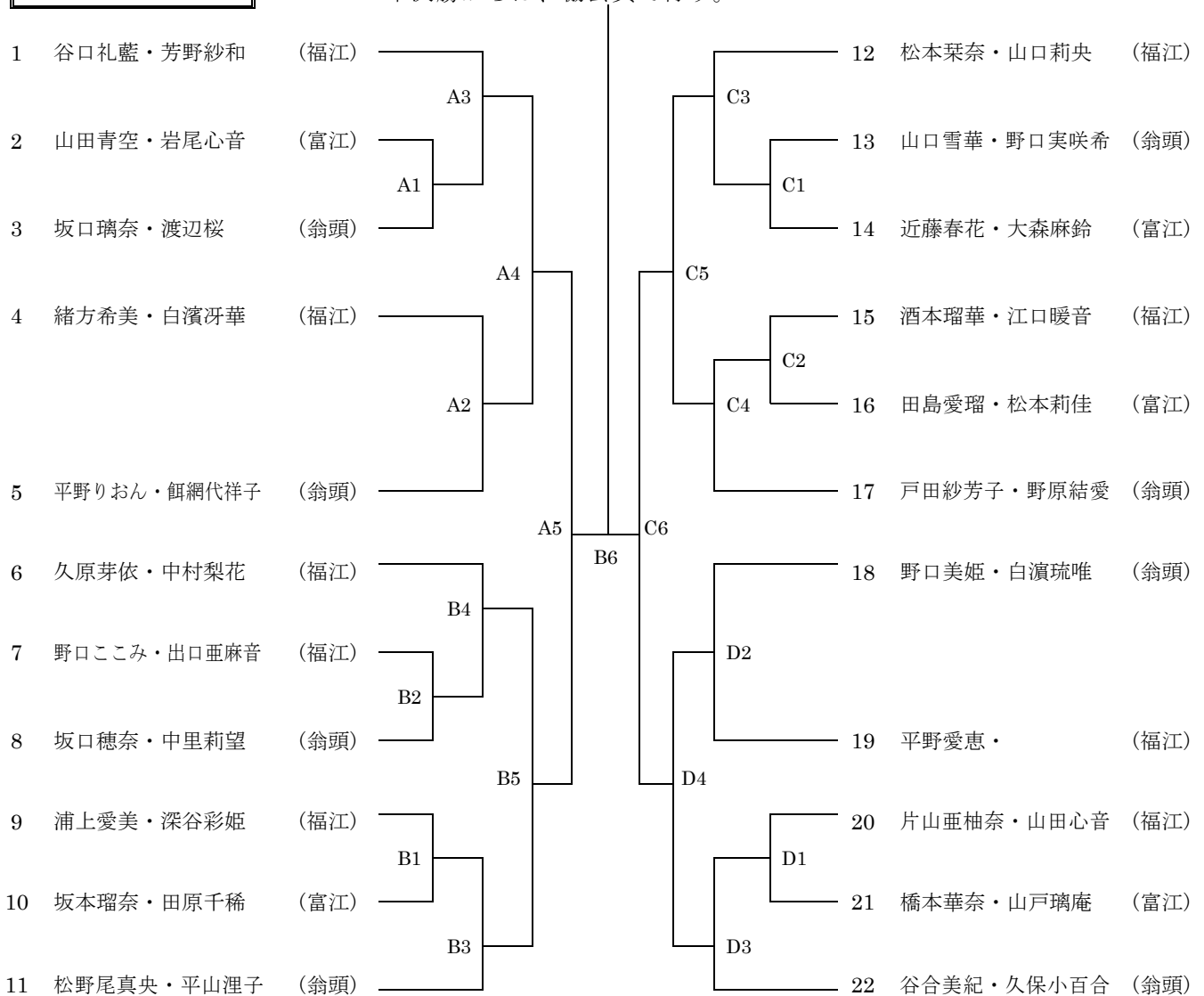
**B・C・Dコート** ※すべて3組対戦（3面展開）

- ① 第1試合（1 vs 2）      ② 第2試合（①の負チーム vs 3）  
 ③ 第3試合（①の勝チーム vs 3）

	1	2	3	勝率	順位
1 福江中		( ) ( ) ( )	( ) ( ) ( )		
2 富江中	( ) ( ) ( )		( ) ( ) ( )		
3 翁頭中	( ) ( ) ( )	( ) ( ) ( )			

## 女子個人の部

★審判：準々決勝までは、生徒が行い、敗者審判。（1回戦は指定）  
 準決勝からは、協会員で行う。



★第1試合の審判（指定） A1…1， B1…11， C1…12， D1…22